

DYNAPAC

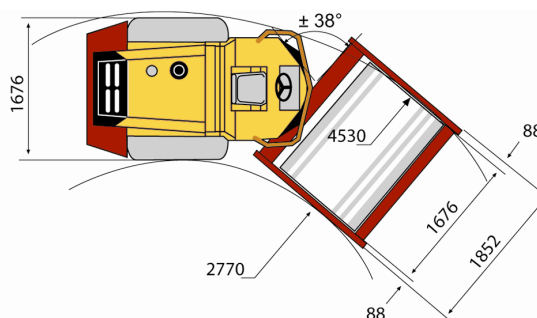
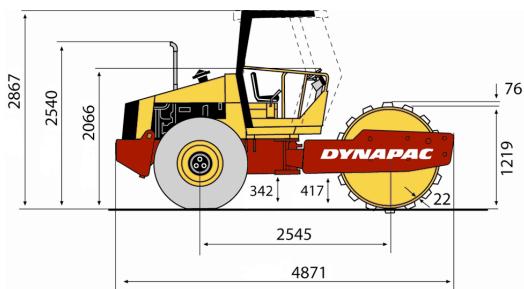
Part of the Atlas Copco Group

CA150P

Rouleaux monocylindres pour les sols



Caractéristiques techniques



	CA150P
Poids	
Poids max. en ordre de marche	8 800 kg
Poids en ordre de marche (avec ROPS) (max.)	7 400 kg
Poids sur le cylindre avant	3 900 kg
Poids sur l'essieu arrière	3 500 kg
Translation	
Vitesse de travail (km/ h)	0-7.5
Nombre de pieds	132
Surface des pieds	84 cm ²
Oscillation	±9°
Dimensions des pneus (8 ply)	14.9x24
Aptitude en pente théorique (%)	40
Compactage	
Amplitude nominale, grande	1,70 mm
Amplitude nominale, petite	0,90 mm
Fréquence de vibration, à haute amplitude	31 Hz
Fréquence de vibration, à basse amplitude	43 Hz
Force centrifuge, à haute amplitude	143 kN
Force centrifuge, à basse amplitude	136 kN
Moteur	
Fabricant	Cummins
Modèle	QSB3.3
Type	Moteur Diesel Turbo refroidissement par eau
Puissance	60 kW
Puissance	80 ch
Puissance @	2 200 tr/ mn
Puissance (norme de évaluation)	SAE J1995
Capacité du réservoir de carburant	225 l
Système hydraulique	
Translation	1 pompe à pistons axiaux à débit variable et 1 moteur à pistons axiaux à débit constant. 1 moteur à pistons radiaux à débit constant (D, PD).
Vibration	1 pompe à pistons axiaux à débit variable et 1 moteur à pistons axiaux à débit constant.
Direction	1 pompe à engrenages.
Frein de service	Hydrostatique commandé par le levier de translation.
Freins de secours et de stationnement	Freins multidisques auto- serrants sur les roues arrière.

Trouvez votre revendeur local sur notre site www.dynapac.fr

Caractéristiques modifiables sans préavis. Document non contractuel. Les matériels figurant en illustration peuvent comporter des options. Les informations ci-dessus sont données à titre indicatif et sans garantie d'aucune sorte.