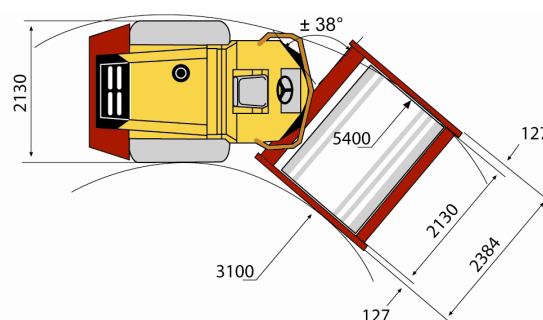
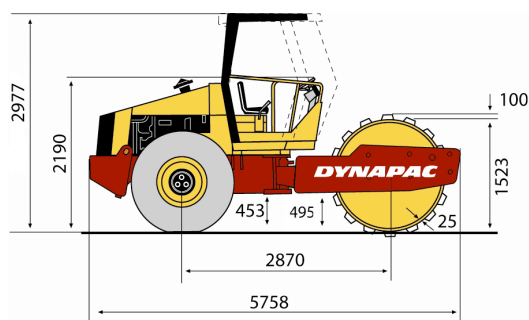


CA260PD

Rouleaux monocylindres pour les sols



Caractéristiques techniques



	CA260PD
Poids	
Poids max. en ordre de marche	14 000 kg
Poids en ordre de marche (avec ROPS) (max.)	12 700 kg
Poids sur le cylindre avant	7 600 kg
Poids sur l'essieu arrière	5 100 kg
Translation	
Vitesse de travail (km/ h)	0-9
Nombre de pieds	130
Surface des pieds	146 cm ²
Oscillation	±9°
Dimensions des pneus (8 ply)	23,1x26
Aptitude en pente théorique (%)	63
Compactage	
Amplitude nominale, grande	1,60 mm
Amplitude nominale, petite	0,80 mm
Fréquence de vibration, à haute amplitude	33 Hz
Fréquence de vibration, à basse amplitude	33 Hz
Force centrifuge, à haute amplitude	300 kN
Force centrifuge, à basse amplitude	146 kN
Moteur	
Fabricant	Cummins
Modèle	QSB6.7
Type	Refroidissement par eau avec refroidisseur de l'air admis
Puissance	112 kW
Puissance	150 ch
Puissance @	2 200 tr/ mn
Puissance (norme de évaluation)	SAE J1995
Capacité du réservoir de carburant	320 l
Système hydraulique	
Translation	1 pompe à pistons axiaux à débit variable. 1 moteur à pistons axiaux à débit constant. + 1 moteur à pistons axiaux à débit constant (D)
Vibration	1 pompe à pistons axiaux à débit variable et 1 moteur à pistons axiaux à débit constant.
Direction	1 pompe à engrenages.
Frein de service	Hydrostatique commandé par le levier de translation.
Freins de secours et de stationnement	Freins multidisques auto- serrants sur les roues arrière.

Trouvez votre revendeur local sur notre site www.dynapac.fr

Caractéristiques modifiables sans préavis. Document non contractuel. Les matériels figurant en illustration peuvent comporter des options. Les informations ci-dessus sont données à titre indicatif et sans garantie d'aucune sorte.