

# DYNAPAC

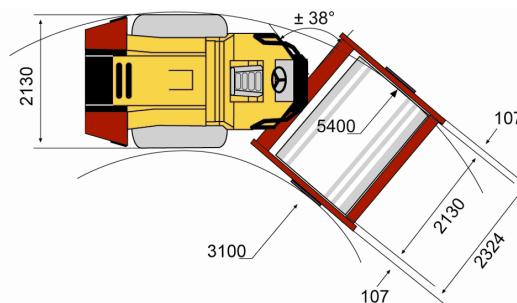
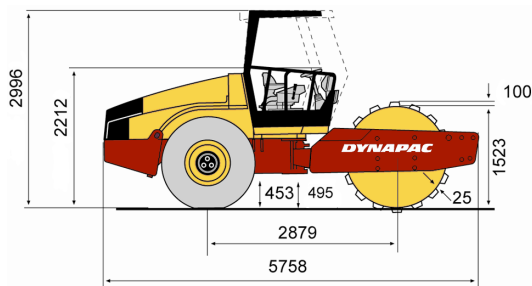
Part of the Atlas Copco Group

## CA262PD

### Rouleaux monocylindres pour les sols



#### Caractéristiques techniques



<b>Poids</b>		<b>CA262PD</b>
Poids max. en ordre de marche		14 200 kg
Poids en ordre de marche (avec ROPS) (max.)		12 100 kg
Poids sur le cylindre avant		7 000 kg
Poids sur l'essieu arrière		5 100 kg
<b>Translation</b>		
Aptitude en pente théorique (%)		60 %
Dimensions des pneus (8 ply)		23,1x26
Nombre de pieds		150
Oscillation		±9°
Surface des pieds		146 cm <sup>2</sup>
Vitesse de travail (km/ h)		0-9
<b>Compaction</b>		
Fréquence de vibration, à haute amplitude		33 Hz
Fréquence de vibration, à basse amplitude		33 Hz
Amplitude nominale, grande		1,60 mm
Amplitude nominale, petite		0,80 mm
Force centrifuge, à basse amplitude		146 kN
Force centrifuge, à haute amplitude		300 kN
<b>Moteur</b>		
Capacité du réservoir de carburant		250 l
Fabricant		Cummins
Modèle		QSB6.7 T3
Type		Refroidissement par eau avec refroidisseur de l'air admis
Puissance		112 kW
Puissance		150 ch
Puissance @		2 200 tr/ mn
Puissance (norme de évaluation)		SAE J1995
<b>Système hydraulique</b>		
Direction		1 pompe à engrenages.
Frein de service		Hydrostatique commandé par le levier de translation.
Freins de secours et de stationnement		Freins multidisques auto- serrants sur les roues arrière
Translation		1 pompe à pistons axiaux à débit variable avec asservissement.
		1 moteur à pistons axiaux à débit constant.
		1 moteur à pistons radiaux à débit constant.
		1 pompe à pistons axiaux à débit variable.
		1 moteur à pistons axiaux à débit constant.
Vibration		

Trouvez votre revendeur local sur notre site [www.dynapac.fr](http://www.dynapac.fr)

Caractéristiques modifiables sans préavis. Document non contractuel. Les matériels figurant en illustration peuvent comporter des options. Les informations ci-dessus sont données à titre indicatif et sans garantie d'aucune sorte.

ca262pd\_fr-20090415.091450.pdf 2009-04-15 09:14