



NEW HOLLAND

LM732



| PERFORMANCES | | LM732 |
|--|----|-------|
| Charge max. (à 600 mm du talon des fourches) | kg | 3200 |
| Hauteur de levage maxi | m | 7,13 |
| Charge à portée maxi | kg | 900 |
| Charge soulevable à hauteur maxi | kg | 2000 |
| Portée à hauteur maximale | m | 0,94 |
| Portée maxi | m | 4,10 |
| Hauteur avec charge maxi (3200 kg) | m | 5,90 |
| Poids en ordre de marche | kg | 7200 |

| MOTEUR | |
|--------------------------------|-------------------|
| Marque CNH et modèle | 4TAA |
| Type | Turbo/Aftercooler |
| Cylindrée | l 4,5 |
| Puissance maximale (ISO 14396) | kW/CV 74/101 |
| Couple maximal | Nm 430@1250 rpm |

| TRANSMISSION | |
|--------------------------|------------|
| Type | PowerShift |
| Nombre de rapports AV/AR | 4/3 |
| Vitesse de transfert ** | Km/h 40 |

** Vitesse de déplacement limitée selon la législation en vigueur dans le pays

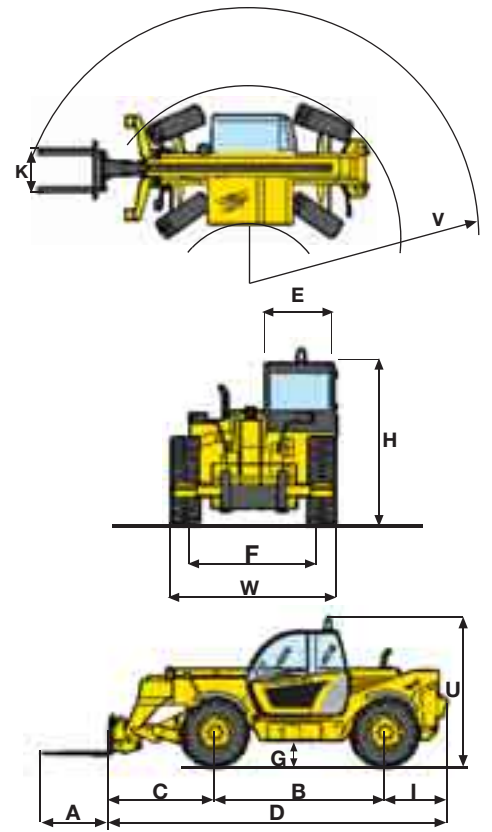
| SYSTEME HYDRAULIQUE | |
|------------------------|--------------|
| Type | Load Sensing |
| Commandes hydrauliques | Servo |
| Mouvements simultanés | oui |
| Pompe hydraulique | à engrenages |
| Débit | l/min 130 |
| Pression hydraulique | bar 240 |

| CAPACITES | |
|------------------------|-------|
| Réservoir de carburant | l 143 |
| Réservoir hydraulique | l 110 |

| PNEUMATIQUES | |
|--------------|----------|
| 405/70x24 | MITAS |
| 400/80x24 | DUNLOP |
| 15.5R25 | MICHELIN |

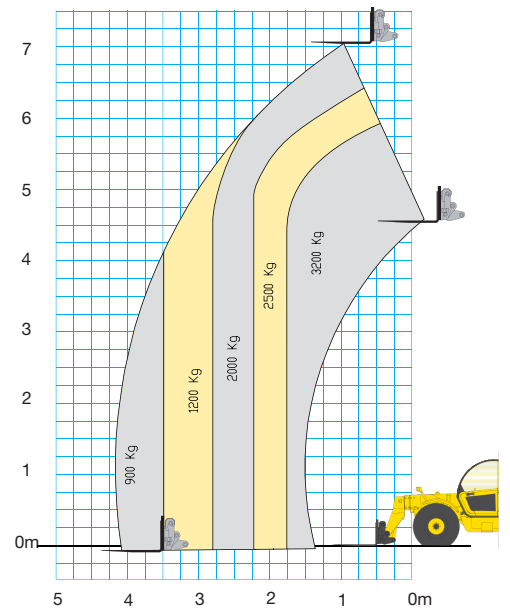


BUILT AROUND YOU



LM732 TURBO

| DIMENSIONS | A | B | C | D | E | F | G |
|----------------------|----------|----------|----------|----------|----------|----------|-----|
| | 1200 | 3010 | 1365 | 5125 | 1000 | 1875 | 420 |
| Avec MITAS 405/70x24 | H | I | K | U | V | W | |
| | 2400 | 750 | 1260 | 2470 | 3400 | 2340 | |



CHEZ VOTRE CONCESSIONNAIRE HABITUEL

Les informations contenues dans cette brochure sont fournies seulement à titre indicatif. La société NEW HOLLAND KOBELCO CONSTRUCTION MACHINERY S.p.A. se réserve le droit de modifier, à n'importe quel moment, pour des raisons techniques ou pour tout autre raison nécessaire, les caractéristiques techniques et les performances du matériel présenté. Les illustrations ne montrent pas nécessairement des produits standard. Les dimensions, poids et capacités ainsi que les coefficients de conversion utilisés sont sujets à variations dans les limites des tolérances normalement acceptées dans les processus d'usinage.

Published by NEW HOLLAND KOBELCO CONSTRUCTION MACHINERY S.p.A.
Printed in Italy - LEADER Firenze - Cod. 73301 411FR - Printed 07/08

Printed on recycled paper
CoC-FSC 000010 CQ Mixed sources



www.newholland.com